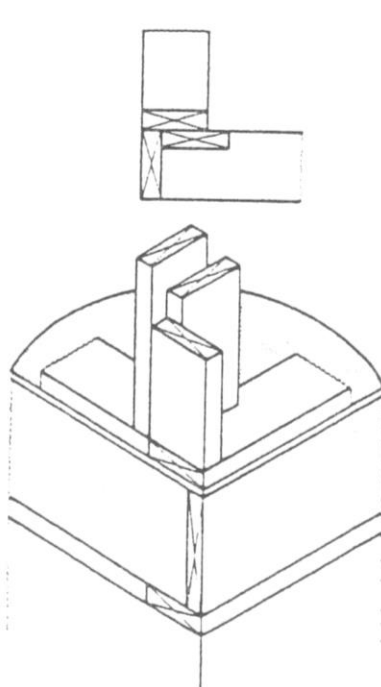
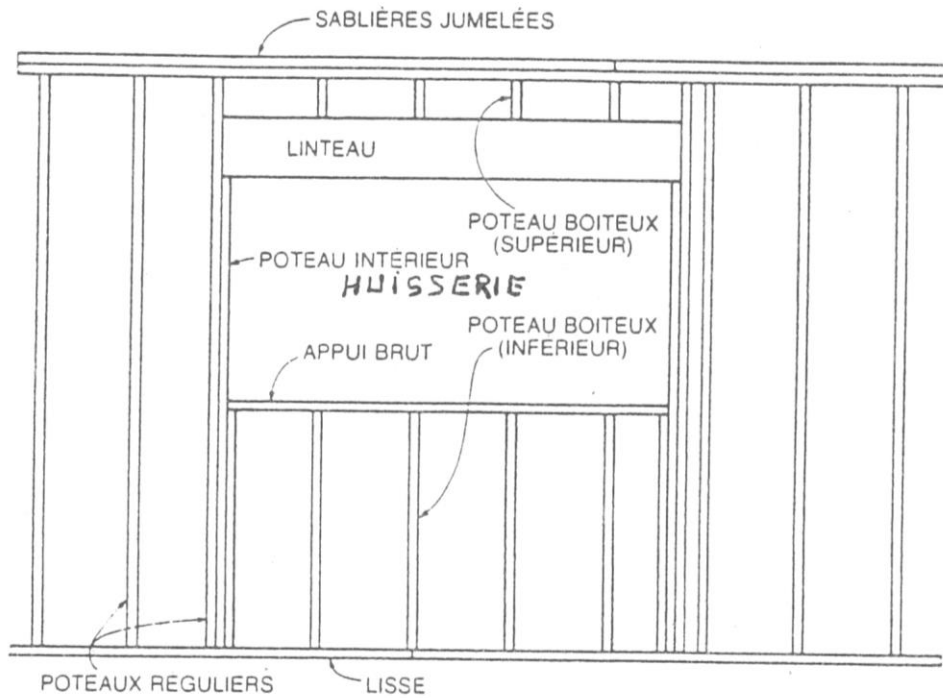
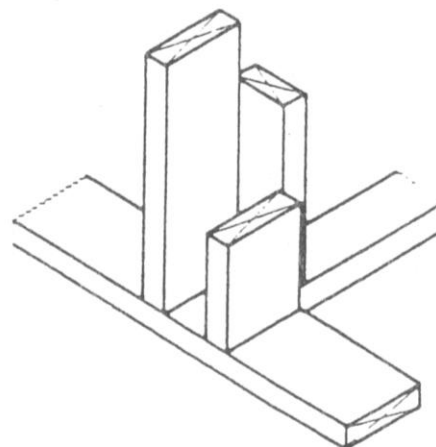
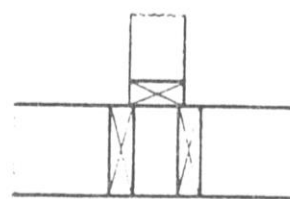


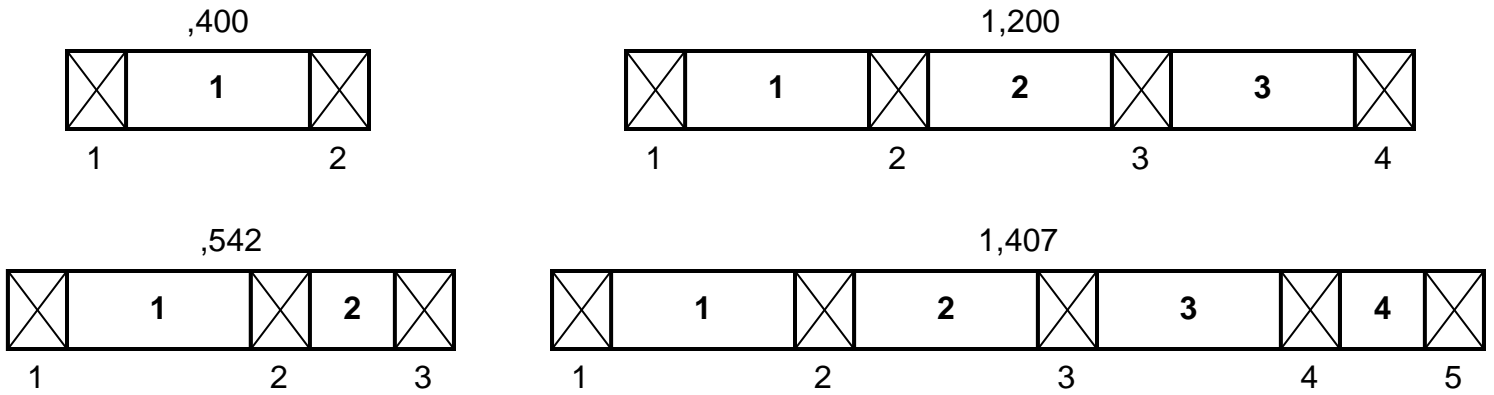
**ESPACEMENT DES  
38 mm X 89 mm  
POUR RECEVOIR  
LES PANNEAUX**



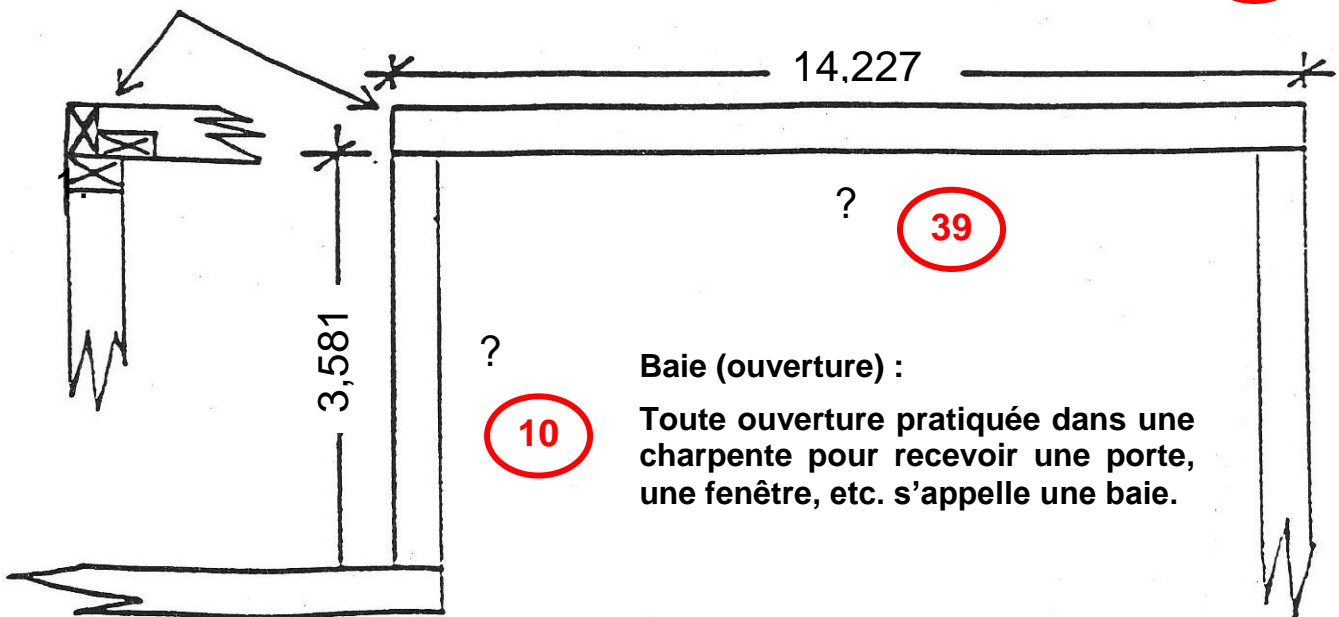
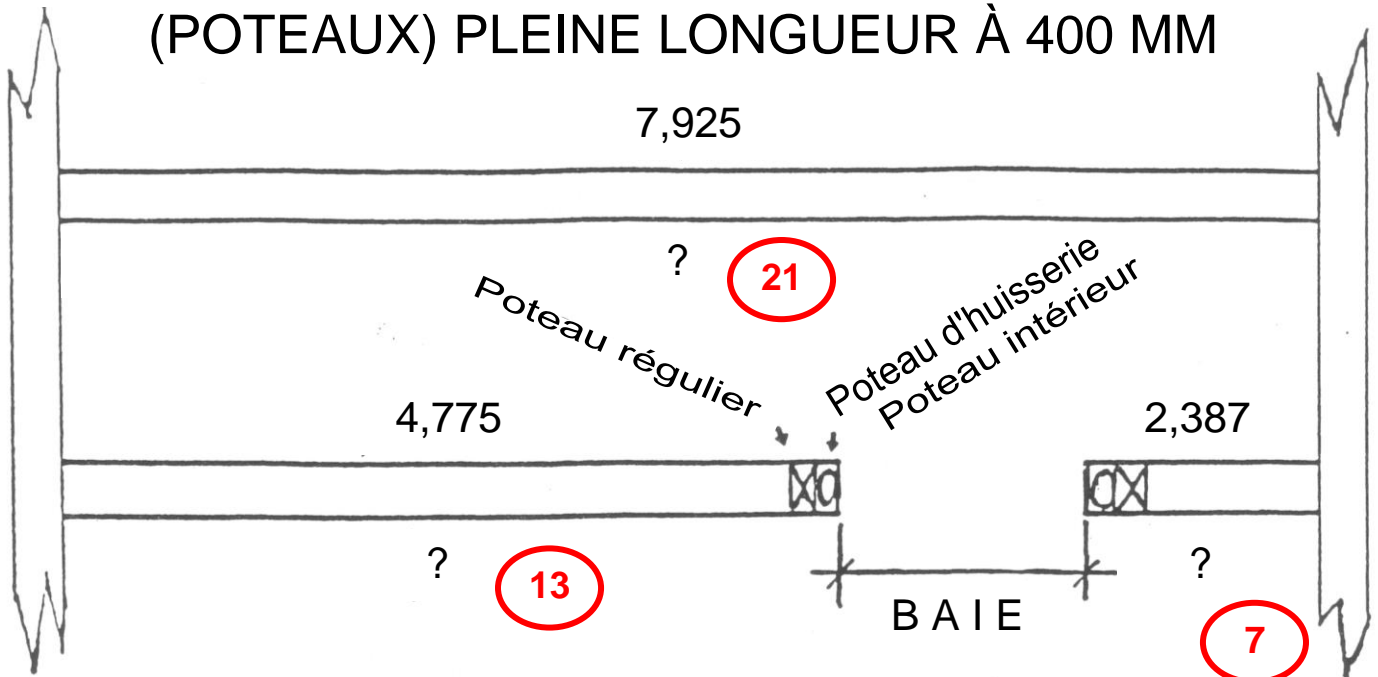
Assemblage courant



Assemblage de poteaux à l'intersection d'une cloison intérieure et du mur extérieur - assemblage à recouvrement courant.



DONNE-MOI LE NOMBRE DE MONTANT  
(POTEAUX) PLEINE LONGUEUR À 400 MM



1. Pour déterminer l'emplacement de l'ouverture de porte dans une cloison, on trace d'abord l'emplacement à quel endroit?
  - A. Du côté du poteau d'huissierie de l'ouverture.
  - B. Du côté des couplets de la porte.
  - C. Du côté du montant plein de l'ouverture.
  - D. Du centre de l'ouverture. ok
  
2. D'après la figure E-13, la dimension « X » dans la cloison pour l'ouverture d'une porte de 762 mm (30 po) doit être de?
  - A. 800 mm (31 ½ po)
  - B. 825 mm (32 ½ po) ok
  - C. 850 mm (33 ½ po)
  - D. 875 mm (34 ½ po)

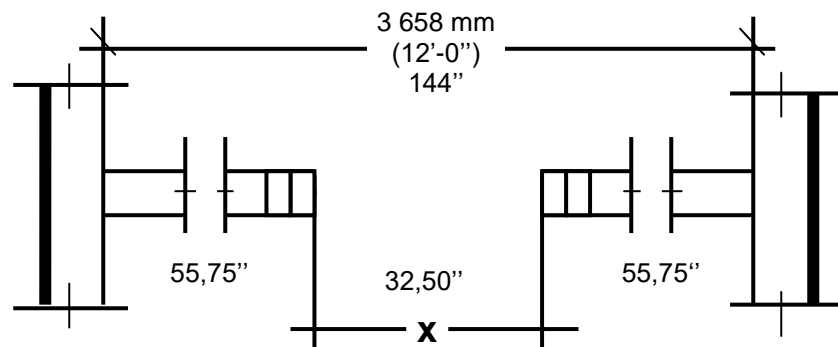


FIGURE E-13

3. Pour construire la cloison intérieure de la figure E-13, dont les montants sont espacés de 400 mm (16 po), centre à centre, combien de montant, pleine longueur, sont requis?
  - A. 9
  - B. 10 ok
  - C. 11
  - D. 12

**Calcul :**

$$144'' - 32,50'' = 111,50''$$

$$111,50'' \div 2 = 55,75 \div 16'' = 3,49 \text{ espaces}$$

$$3,49 = 4 \text{ espaces} + 1 = 5 \text{ poteaux}$$

$$5 \text{ poteaux} \times 2 \text{ murs} = \underline{10 \text{ poteaux}}$$